

# LED导光柱 LED PIPE



用途：使S.M.T LED 导光于机壳面板上，使光度均匀、柔和。

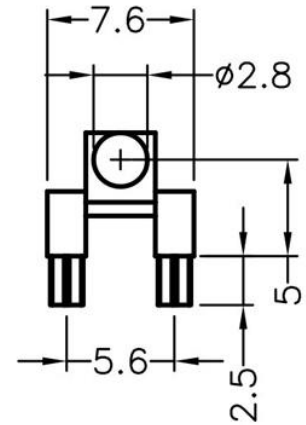
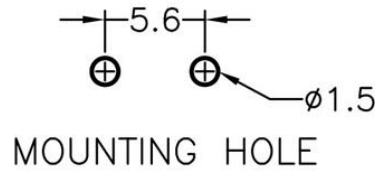
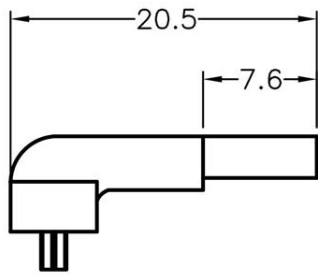
MATERIAL : PC(UL)

FLAME CLASS : 94V-0,94V-2

COLOR : TRANSPARENT

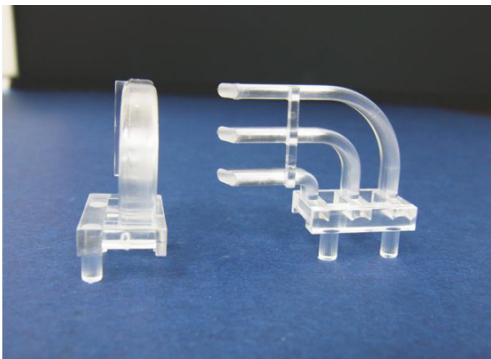
UNIT : mm

2



PART NO	PACKAGE
LEDLP-090	1000

# LED导光柱 LED PIPE



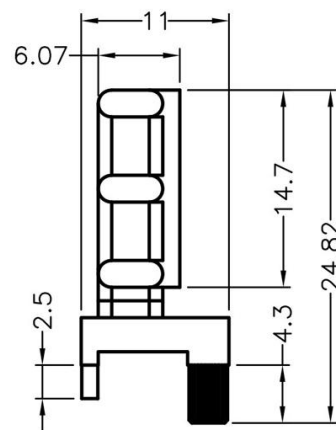
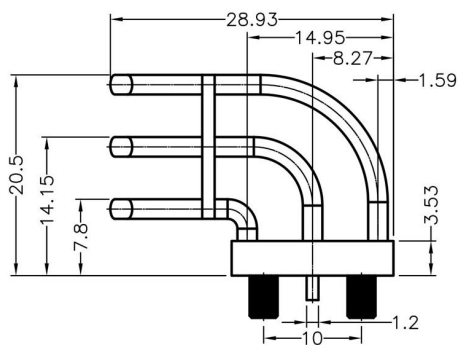
用途：使使S.M.T LED 导光于机壳面板上，使光度均匀、柔和。

MATERIAL : PC(UL)

FLAME CLASS : 94V-0,94V-2

COLOR : TRANSPARENT

UNIT : mm



PART NO	PACKAGE
LEDLP-091	1000