

LED导光柱 LED PIPE



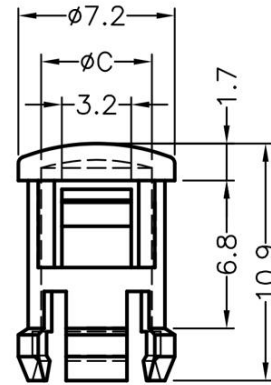
用途：可快速将 Ø5 LED 固定于机器面板上

MATERIAL : PC(UL)

FLAME CLASS : 94V-0,94V-2

COLOR : TRANSPARENT

UNIT : mm



CHASSIS $\phi 6.4$
THICKNESS 0.8

PART NO	C	PACKAGE
LEDLP-119	$\phi 5.0$	1000

2

LED导光柱 LED PIPE



用途：可快速将 Ø5 LED 固定于机器面板上

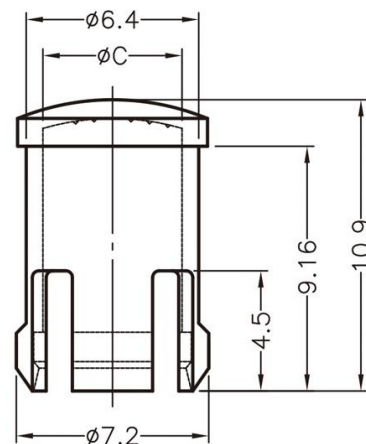
MATERIAL : PC(UL)

FLAME CLASS : 94V-0,94V-2

COLOR : TRANSPARENT

UNIT : mm

CHASSIS $\phi 6.4 \sim 6.45$
THICKNESS 0.8~6.35



PART NO	C	PACKAGE
LEDLP-120	$\phi 5.0$	1000