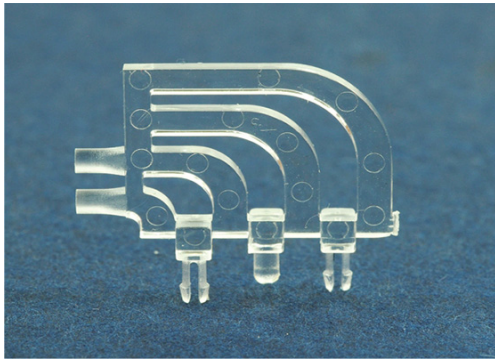


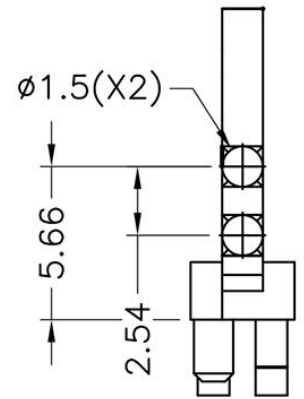
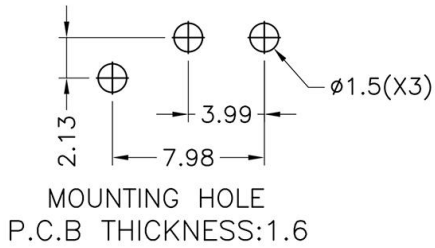
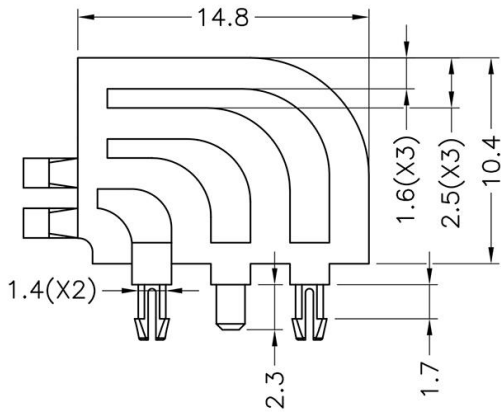
# LED导光柱 LED PIPE



用途：使S.M.T LED导光于机壳面板上，使光度均匀、柔和。

MATERIAL : PC(UL)  
 FLAME CLASS : 94V-0  
 COLOR : TRANSPARENT  
 UNIT : mm

2



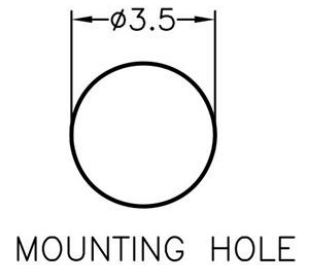
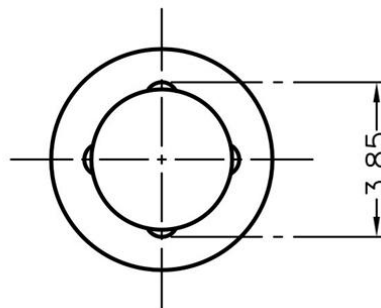
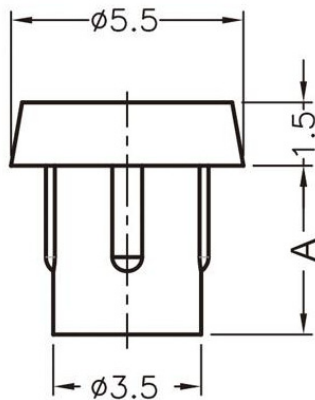
PART NO	PACKAGE
LEDLP-137	1000

# LED导光柱 LED PIPE



用途：使LED导光于机壳面板上，使光度均匀、柔和。

MATERIAL : PC(UL)  
 FLAME CLASS : 94V-0  
 COLOR : TRANSPARENT  
 UNIT : mm



PART NO	A	PACKAGE
LEDLP-139	4.0	2000
LEDLP-140	3.0	2000
LEDLP-141	3.5	2000
LEDLP-223	3.45	2000